

65" 4K Wireless Presentation Display (WPD)

ViewSonic®
See the difference™ 

CDE6520



- Eenvoudige Cast functie
- Draadloze presentatie tussen apparaten en diverse ruimtes
- USB flash drive plug-and-play voor foto's, muziek en video
- Multitasking met krachtige ingebouwde mediaspeler & OPS PC slot
- 4K commercial display met dunne rand

De ViewSonic® CDE6520 is een 65 "4K draadloos presentatiedisplay. Met de ingebouwde software voor het delen van schermen *, ViewBoard® Cast and Display en ViewBoard® Cast USB-C / HDMI-dongles kunnen meerdere gebruikers, zowel on-site als on-line, deelnemen aan conferenties en inhoud met elkaar delen. Tegelijkertijd transformeert u de CDE6520 in een dynamische contenthub. Deze betrouwbare commerciële display is uitgerust met een quad-core processor en intern geheugen, waardoor constant multimedia kan worden afgespeeld vanaf interne opslag of een USB-stick. De ViewSonic® CDE6520 ondersteunt externe configuratie- en contentbeheersystemen en is ook geschikt voor diverse signage-toepassingen.

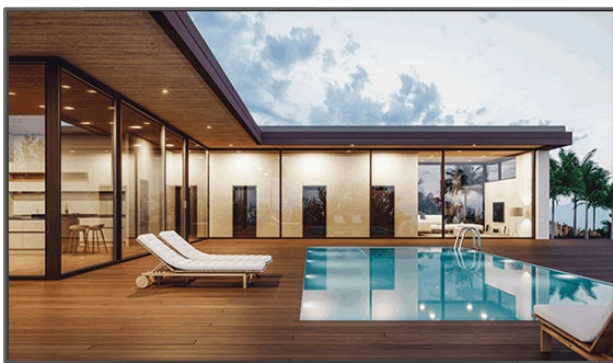
*ondersteunt Chrome, Android, Windows, Mac OS, en iOS

Start een presentatie met veel mensen tegelijk!

Direct casten zonder dongle of installatie van een app Iedere laptop met een browser

Geen configuratie nodig, open gewoon een Chrome-, Chromium•of Edge-browser om uw inhoud te delen.

* ingebouwde myViewBoard Display-app om draadloos casten te ondersteunen



Alle content op één scherm Tussen apparaten met 1 app

Van naast elkaar tot overzicht van meerdere schermen, het scherm stelt alle mobiele gebruikers in staat om hun Full HD-inhoud te delen.



Breng alle externe deelnemers samen! Met de 1080p Full HD 120° webcam

Ingebouwde ruisonderdrukking, WDR en tegenlichtcompensatie maken de audiovisuele kwaliteit van uw vergadering geweldig in zowel lichte als donkere omgevingen, inclusief een geweldige microfoon.

*Optionele VB-CAM-001



Geef een boeiende workshop

De inhoud van 1 device op meerdere schermen Met de app ter plaatse of in meerdere ruimtes

Mirror uw inhoud naar meerdere schermen voor omgevingen met meerdere groepen.



Speel multimedia af, of Internetbronnen

Gebruikersvriendelijke OS-omgeving Interface
Ingebouwde speler met WiFi & OPS PC slots

*Optionele WiFi module LB-WIFI-001 & OPS PC VPC12-WPO



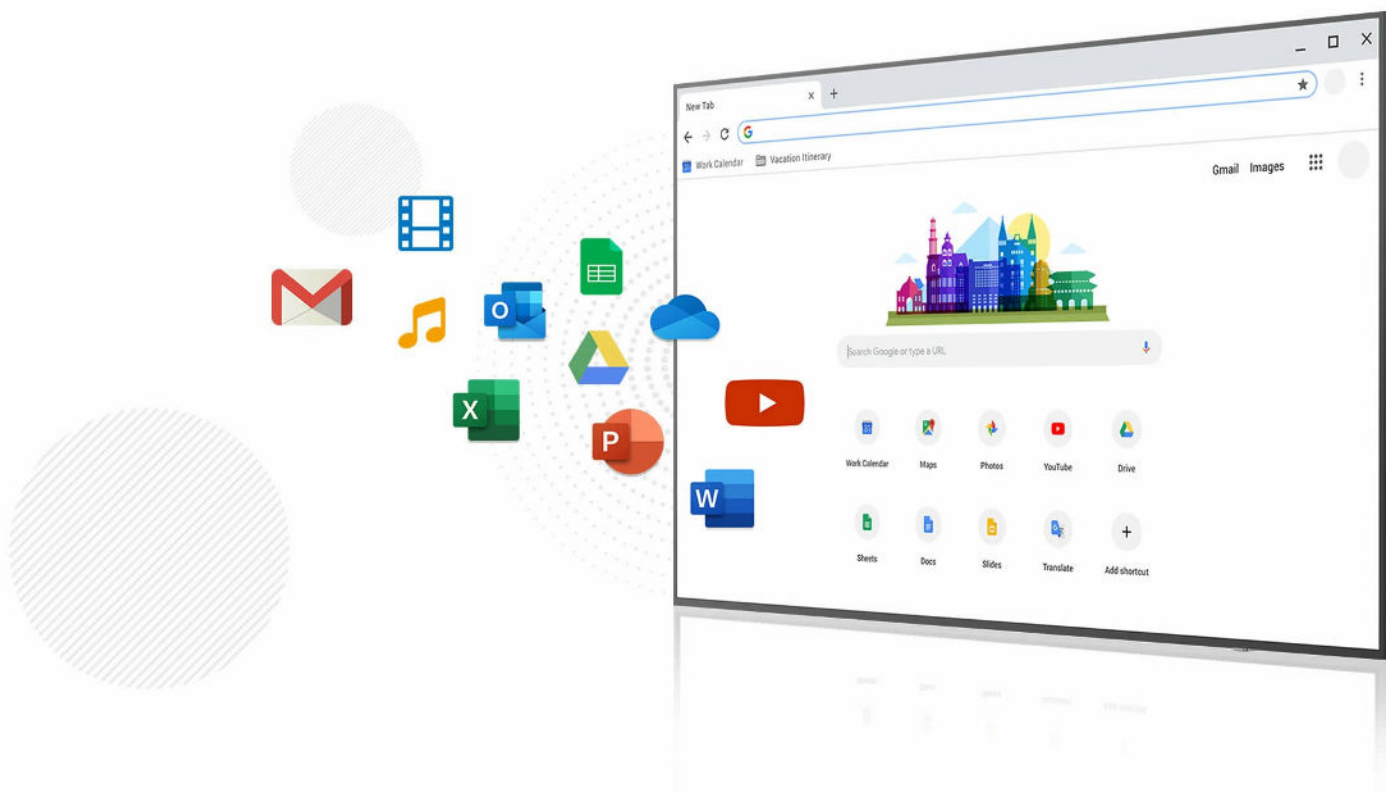
Ingebouwde Multimedia speler

USB flash drive plug-and-play voor foto's ,muziek en video's



Link naar Internetbronnen

Geïntegreerde web browser



Top kwaliteit weergave voor een moderne presentatie

4K UHD

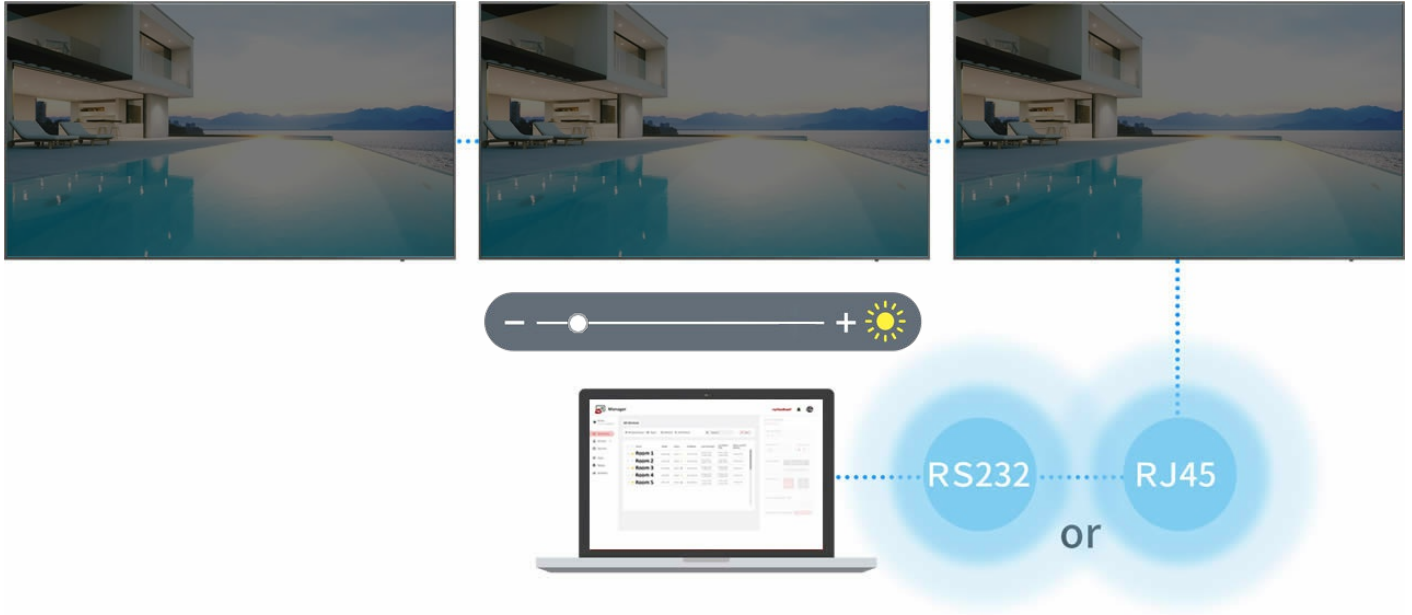
Hoge hederheid met een extreem dunne rand



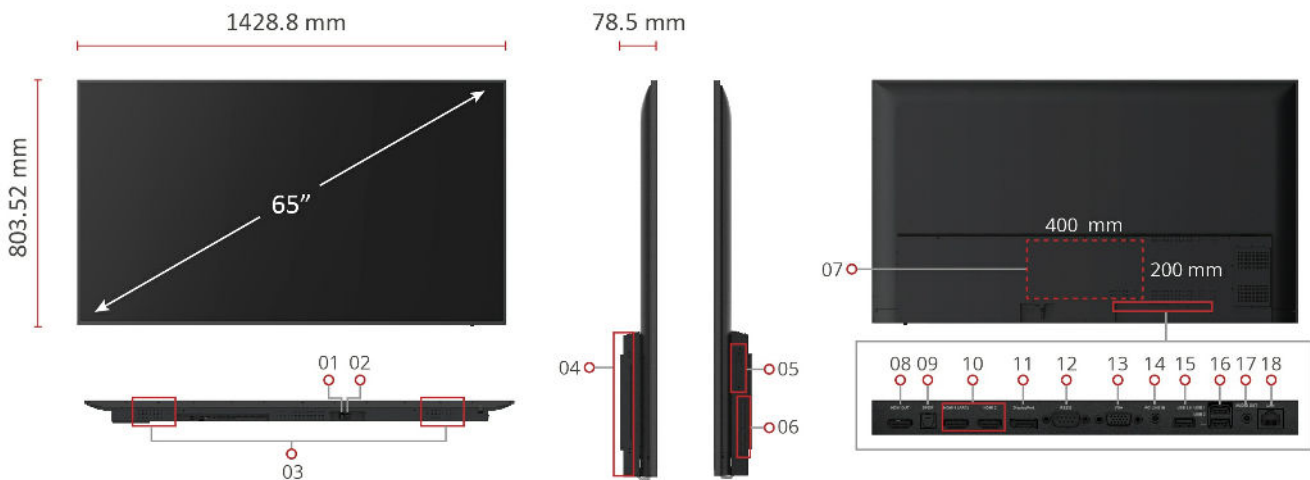
Easy IT Remote Management

Externe instellingen en content management

myViewBoard manager, SureMDM, Revel Digital en meer



Afmetingen & Inputs/outputs



1. AC In
2. Power Switch
3. Internal Speakers
4. OPS Slot
5. WiFi Slot
6. Menu Controls
7. VESA® Wall Mount 400x200mm
8. HDMI Out
9. SPDIF
10. HDMI In x 2
11. DisplayPort
12. RS232
13. VGA

14. Audio In
15. USB 3.0 Type A (USB Playback)
16. USB 2.0 Type A x 2 (USB Playback)
17. Audio Out
18. LAN

Technical Specifications

Display	Panel Size	65"	
	Type/ Tech	TFT LCD Module. IPS type, DLED backlight	
	Display Area (mm)	1428.48(H) × 803.52(V) (65" diagonal)	
	Native Resolution	3840 x 2160	
	Aspect Ratio	16:9	
	Colors	1.07G colors	
	Brightness	450 nits (typ.)	
	Contrast Ratio	1200:1 Typ.	
	Response Time	8 ms	
	Viewing Angles	H = 178, V = 178 typ.	
	Backlight Life	30,000 Hours (min)	
	Surface Treatment	Anti-glare, 3H hardness, Haze 25%	
	Bezel	Slim	
	Orientation	Landscape	
	INPUT	HDMI	x2
		RGB / VGA	x1
DisplayPort		x1	
Audio		x1 (3.5mm)	
RS-232		x1	
OPS slot		1x (optioneel Intel OPS VPC12-WPO)	
OUTPUT	WiFi slot	1x (optioneel Wifi module LB-WIFI-001)	
	HDMI	x1	
	Audio	x1 (3.5mm)	
LAN	SPDIF	x1 (Fiber)	
	RJ45	x1	
USB	Type A	2.0 Type A : x 2 (USB Playback), 3.0 Type A : x 1 (USB Playback)	
SPEAKERS	SPEAKERS	Max. 16Wx2	
COMPATIBILITY	RGB PC/HDMI PC	Up to 1920x1080@60Hz. Refer to timing table	
	HDMI	480i, 480p, 720p, 1080i, 1080p, 4K2K@60Hz	
	DisplayPort	480i, 480p, 720p, 1080i, 1080p, 4K2K@60Hz	
	Android Version	Android 8.0	
	POWER	Voltage	100V-240V, 50/60Hz (AC)
Consumption		Normal 220 W, Max 300 W	
ERGONOMICS	Wall Mount (VESA®)	400x200 mm	

OPERATING CONDITIONS	Temperature (° C)	0 to 40°C
	Humidity	20% ~ 80% non-condensing
DIMENSIONS (W x H x D)	Physical (inch / mm)	57.11 x 32.60 x 3.09 in/ 1450.6 x 828.1 x 78.5 mm
	Packaging (inch / mm)	63.19 x 37.99 x 8.66 in/1605 x 965 x 220 mm
WEIGHT	Net (lb / kg)	22.95 kg / 50.59 lbs (w/o stand)
	Gross (lb / kg)	33.6 kg/74.07 lbs
REGULATIONS	REGULATIONS	cULus, FCC, Energy Star, EPEAT, MX-CoC, Mexico Energy, CE, CB, RoHS, ErP, REACH, WEEE, Custom Union, UkrSEPRO, RCM, MEPS
PACKAGE CONTENTS	PACKAGE CONTENTS	1. CDE6520 commercial display, 2. Remote control with batteries, 3. Quick start guide, 4. stroomkabels (1,5mtr), 5. HDMI-in kabels (3mtr), 6. HDMI-out kabels (1,5mtr), 7. Wall mount screw, 8. RS232 adapter

ViewSonic® Limited Warranty

ViewSonic provides customers with the security of a manufacturer's warranty against defected products. The type and duration of the applicable warranty service varies by product type, country of purchase and can also vary on an individual basis according to customer requirements agreed at time of purchase. The warranty will expire after the end of the warranty period.

For more product information, visit us at **www.viewsoniceurope.com**

All rights reserved by ViewSonic Corporation. All other Corporate names and trademarks are the property of their respective companies. E&EO. All prices and specifications are subject to change without written notice. Images are for illustrative purpose only. Terms & Conditions Apply.